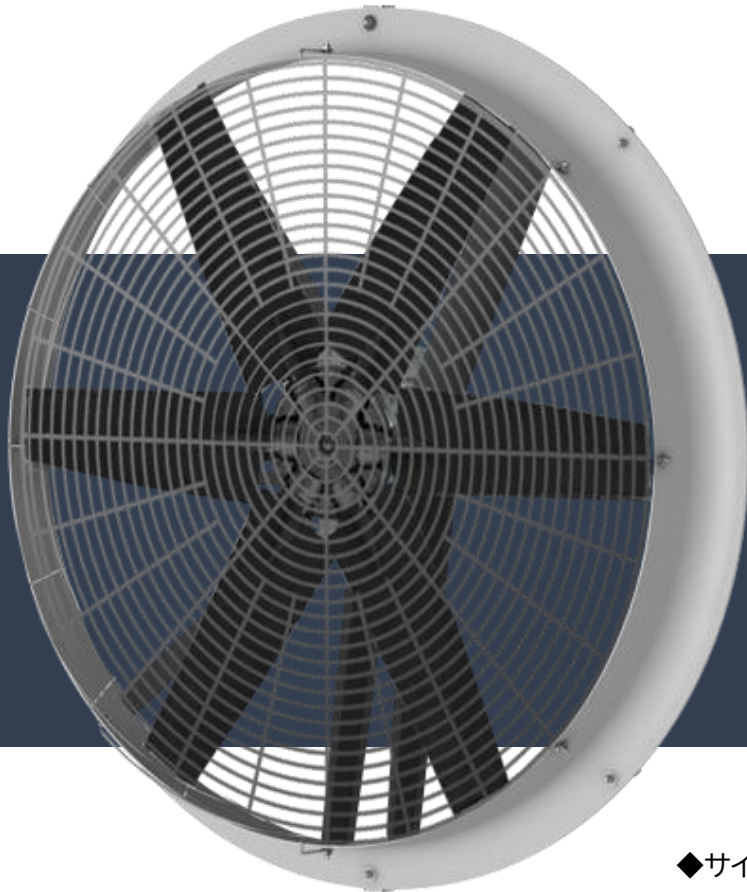


換気システム ブリーズファン



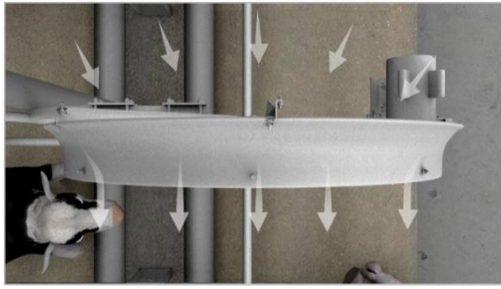
- 乳量増加
 - 受胎率向上
 - 牛床の乾燥
 - ハエ等の防除
- に貢献します

- ◆ファイバーグラス製のハウジング。
- ◆設置高さがファン下 2.4m、ファン上 0.5m と設置場所を選びません。
- ◆VES-Artex 社ストームファンと比べ軽量。
- ◆バリエブルスピードドライブ(インバーター)を使用することで環境温度に合わせて回転速度を調整可能。
- ◆各種コントローラー(オプション)で複数のファンを一括管理。任意の設定でファンの回転速度を自動調整します。

◆サイズは 36 インチ、50 インチ、55 インチ、72 インチ、84 インチの 5 種類のサイズをラインナップしており多様なレイアウトに対応できます。



◆ハウジングの形状

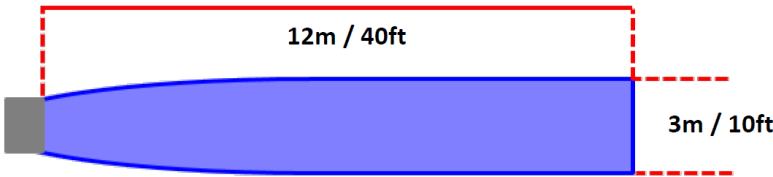


ベンチュリ形状(流体の流れを絞る構造)ファイバーグラス製ハウジングにより効率のよい送風が行えます。

◆細霧装置も追加可能(オプション)



◆50インチ、55インチブリーズファンの風速 2.5m/s 以上の面積

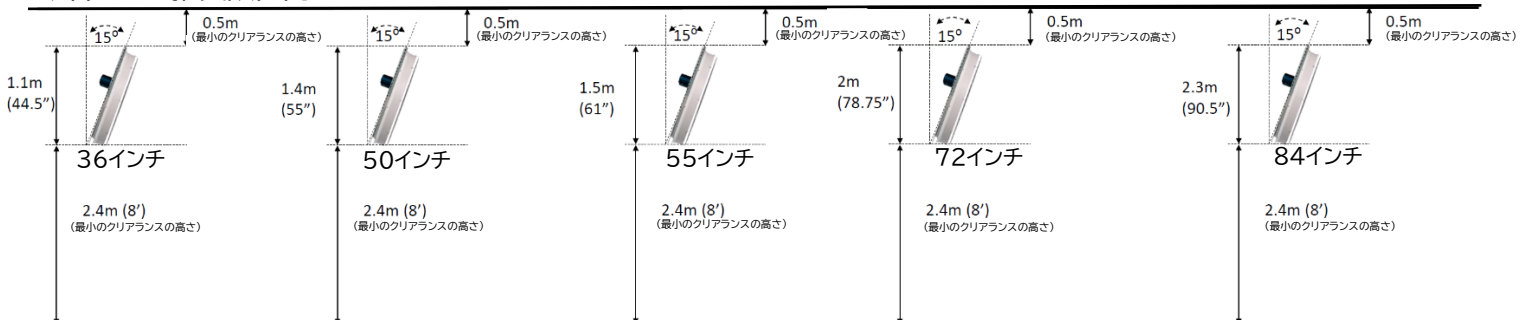


50インチ、55インチブリーズファンは幅 3m、長さ 12m 先において 2.5m/s以上の風速を得られることが確認されています。

◆各サイズの風速 2.5m/s 以上の面積

ファンサイズ	風速2.5m/s以上の面積
36"	8m X 1.5m
50" & 55"	12m x 3.0m
72"	18m x 6.0m
84"	24m x 7.5m

◆各サイズ推奨設置高



◆各サイズ仕様

ファンサイズ	スタンダードベルト				スタンダードベルト				スタンダードベルト									
	ブレード数	ブレード素材	モーター	駆動方法	インバーター	CFM	CFM/W	ブレードガード	重量	ブレード数	ブレード素材	モーター	駆動方法	インバーター	CFM	CFM/W	ブレードガード	重量
36インチ	6枚	アルミニウム	1.5馬力ACモーター 3相 1.1kW	ベルト駆動	不要	10430~11500	12.3~13.5	オプション	36kg	6枚	アルミニウム	1.5馬力ACモーター 3相 1.1kW	ベルト駆動	不要	22848~23304	19~21.2	オプション	38kg
50インチ	6枚	アルミニウム	3馬力ACモーター 3相 2.2kW	ベルト駆動	推奨(オプション)	44855~48614	22.6~25.2	付属	125kg	6枚	ナイロン	4馬力永久磁石モーター 3相 3kw	ダイレクト駆動	必須(オプション)	52680~52790	20.4~20.5	付属	127kg
72インチ	6枚	アルミニウム	5馬力ACモーター 3相 3.7kW	ベルト駆動	推奨(オプション)	67020~67920	17.5~18.26	付属	170kg	6枚	ナイロン	5.5馬力永久磁石モーター 3相 4.0kW	ダイレクト駆動	必須(オプション)	65926	17.6	付属	175kg
84インチ	6枚	アルミニウム	5馬力ACモーター 3相 3.7kW	ベルト駆動	推奨(オプション)	67020~67920	17.5~18.26	付属	170kg	6枚	ナイロン	5.5馬力永久磁石モーター 3相 4.0kW	ダイレクト駆動	必須(オプション)	65926	17.6	付属	175kg

株式会社 野澤組 機械部

本社 機械部 TEL:03-3528-8106 FAX:03-3528-8125
〒100-0006 東京都千代田区有楽町 1-5-2
北海道営業本部 TEL:0155-67-5025 FAX:0155-67-6207
〒080-0048 北海道帯広市西18条北 1-1-2
九州営業所 TEL:096-381-3914 FAX:096-381-3841
〒862-0954 熊本県熊本市中央区神水 2-10-7

