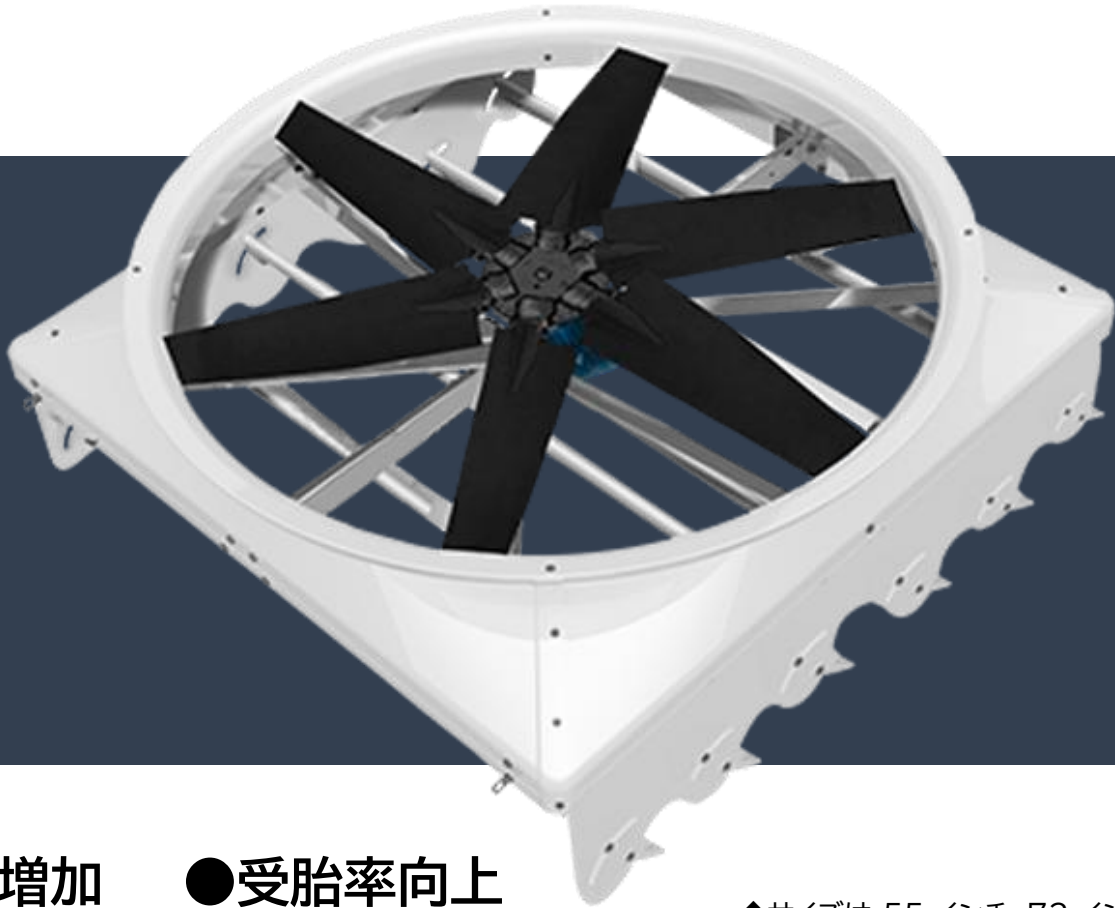


大型換気システム ストームファン



- 乳量増加
 - 受胎率向上
 - 牛床の乾燥
 - ハエ等の防除
- に貢献します

◆サイズは 55 インチ、72 インチ、84 インチの 3 種類をラインナップ。またベルト駆動、ダイレクト駆動等多彩な仕様をご準備しています。

- ◆ファイバーグラス製のハウジング。
- ◆ルーバーにより風向きを調整することが可能。
- ◆バリエブルスピードドライブ(インバーター)を使用することで環境温度に合わせて回転速度を調整可能。
- ◆各種コントローラー(オプション)で複数のファンを一括管理。任意の設定でファンの回転速度を自動調整します。





取り付けられたそれぞれのルーバーにより風は複数の層になって送り出され、淀むことなく牛舎内に空気の流れを作ります。夏場は最大回転数で大きな風量を作り、冬場には低回転で天井付近の温かい空気を循環させます。

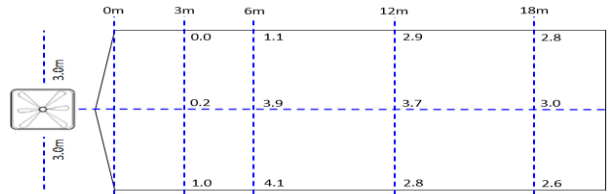


◆細霧装置も追加可能(オプション)

◆各サイズの風速 2.5m/s 以上の面積

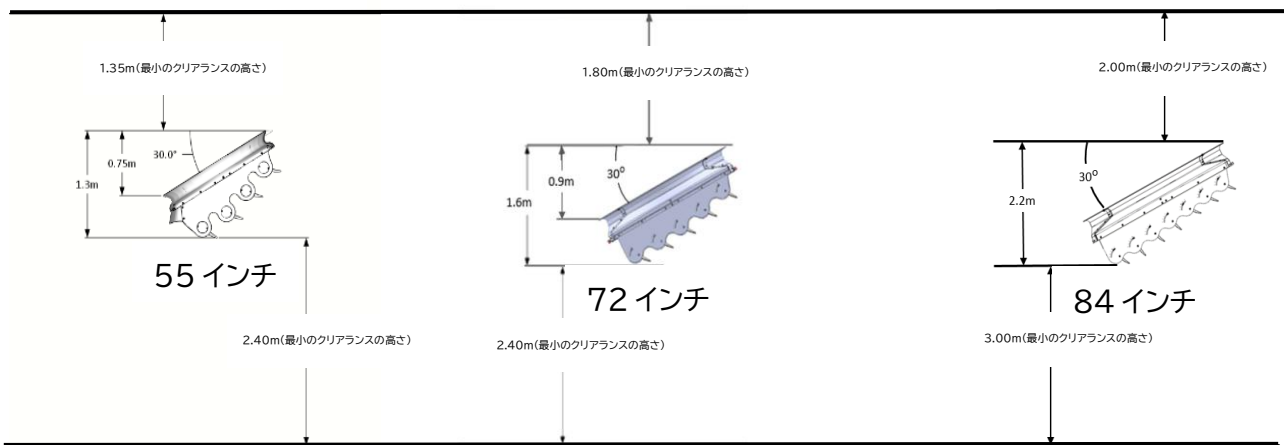
ファンサイズ	風速2.5m/s以上の面積
55"	4m X 12m
72"	6m X 18m
84"	8m X 24m

◆72インチストームファンの距離毎の風速



72 インチストームファンは幅 6m、長さ 18m 先において 2.5m/s以上の風速を得られることが確認されています。(地上高 0.5m で測定)

◆各サイズ推奨設置高



◆各サイズ仕様

55インチ	スタンダードベルト		プレミアムダイレクト	
		ルーバー数	4枚	ルーバー数
	ブレード数	6枚	ブレード数	6枚
	ブレード素材	アルミニウム	ブレード素材	ナイロン
	モーター	1.5馬力ACモーター 3相 1.1 kW	モーター	2馬力永久磁石モーター 3相 1.5 kW
	駆動方法	ベルト駆動	駆動方法	ダイレクト駆動
	インバーター	推奨(オプション)	インバーター	必須(オプション)
	風量	729~767m ³ /分	風量	889~915m ³ /分
	風量/W	0.59~0.62m ³ /分/W	風量/W	0.6~0.61m ³ /分/W
	重量	84kg	重量	99kg
72インチ	スタンダードベルト		プレミアムダイレクト	
		ルーバー数	5枚	ルーバー数
	ブレード数	6枚	ブレード数	6枚
	ブレード素材	アルミニウム	ブレード素材	ナイロン
	モーター	3馬力ACモーター 3相 2.2 kW	モーター	4馬力永久磁石モーター 3相 3 kW
	駆動方法	ベルト駆動	駆動方法	ダイレクト駆動
	インバーター	推奨(オプション)	インバーター	必須(オプション)
	風量	1422~1446m ³ /分	風量	1422~1461m ³ /分
	風量/W	0.65~0.66m ³ /分/W	風量/W	0.57~0.58m ³ /分/W
	重量	191kg	重量	207kg
84インチ	スタンダードベルト		プレミアムダイレクト	
		ルーバー数	6枚	ルーバー数
	ブレード数	6枚	ブレード数	6枚
	ブレード素材	アルミニウム	ブレード素材	ナイロン
	モーター	5馬力ACモーター 3相 3.7 kW	モーター	5.5馬力永久磁石モーター 3相 4 kW
	駆動方法	ベルト駆動	駆動方法	ダイレクト駆動
	インバーター	推奨(オプション)	インバーター	必須(オプション)
	風量	1850~1880m ³ /分	風量	1923m ³ /分
	風量/W	0.56~0.57m ³ /分/W	風量/W	0.5m ³ /分/W
	重量	225kg	重量	225kg

株式会社 野澤組 機械部

本社 機械部 TEL:03-3528-8106 FAX:03-3528-8125
〒100-0006 東京都千代田区有楽町 1-5-2
北海道営業本部 TEL:0155-67-5025 FAX:0155-67-6207
〒080-0048 北海道帯広市西18条北 1-1-2
九州営業所 TEL:096-381-3914 FAX:096-381-3841
〒862-0954 熊本県熊本市中央区神水 2-10-7

